


A10_006

| | | | | | | |
|--|--|--------------------------------------|--|----------------------|-----|----------------------------------|
|  | GRUPPENUEBERSICHT GROUPS - CONTENTS | KRANTRAEGER CARRIER | ERSATZTEILLISTE LIST OF SPARE PARTS | | | KMK 4080 BE 540 |
| | | | 09.91 | 2221447-ETL B | 1/2 | |



GRUPPENEUEBERSICHT
GROUPS - CONTENTS

KRANTRAEGER
CARRIER

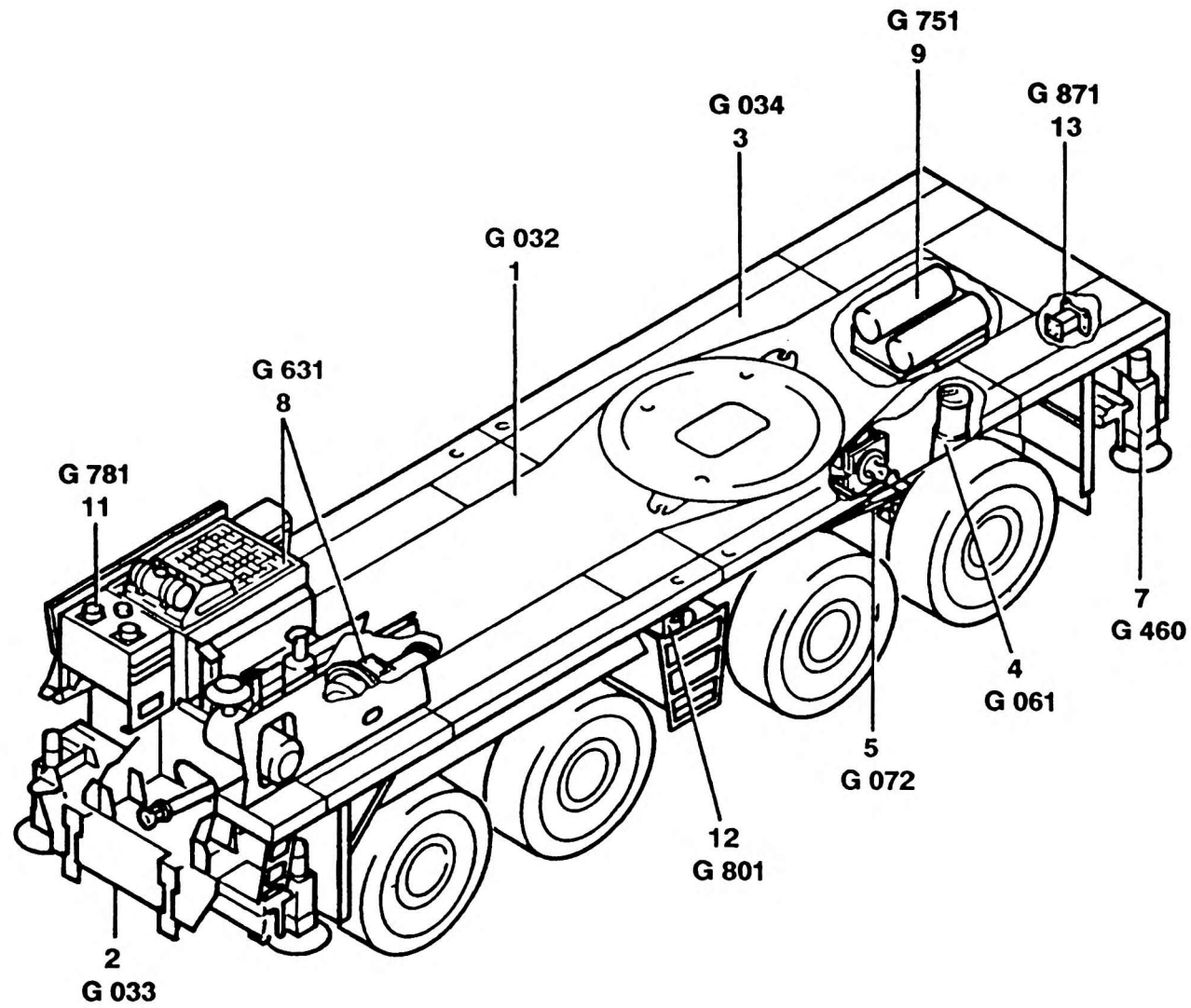
ERSATZTEILLISTE
LIST OF SPARE PARTS

KMK 4080
BE 540

09.91

2221447-ETL B

2/2



A10_000